

第8回 CEUSE FC
U-12 Grand Finale Cup



期日：平成29年 3月10日(土) 予選リーグ
3月11日(日) 順位別トーナメント

会場：安部ログラウンド（安倍川河川敷）

主催：セユーズフットボールクラブ
静岡市サッカー協会少年委員会



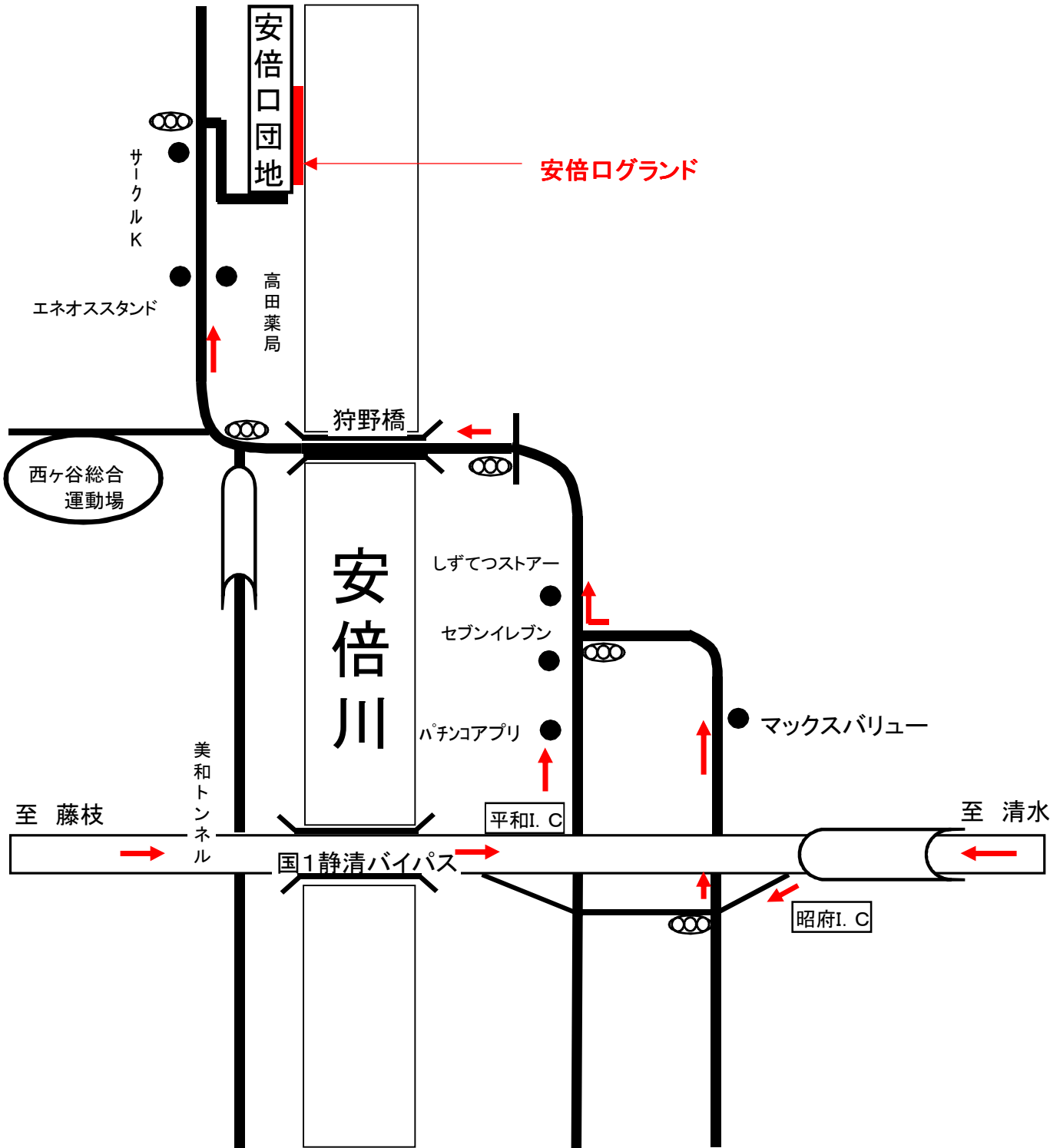
大会要項

1. 大会趣旨
ジュニア年代最後の記念大会とし、選手は保護者や指導者、これまで支えてくれた多くの方々に感謝し、プレーによって恩返しをする場とする。
また、中学年代への橋渡しとして、更なるステップアップと育成を図ることを目的とする。
2. 主催
セユーズフットボールクラブ
静岡サッカー協会少年委員会
3. 開催日
平成30年3月10日(土)、11日(日) ※雨天中止の場合については下記参照。
会場:安倍口グラウンド
4. 参加チーム数
18チーム
5. 大会参加費
1チーム 10,000円 (当日、本部受付にてお支払い下さい。)
6. 大会方式
1日目 A~Fの6ブロック各3チームの予選リーグを行い、各2ブロックで順位決定戦を行い、1位~6位までを決定。

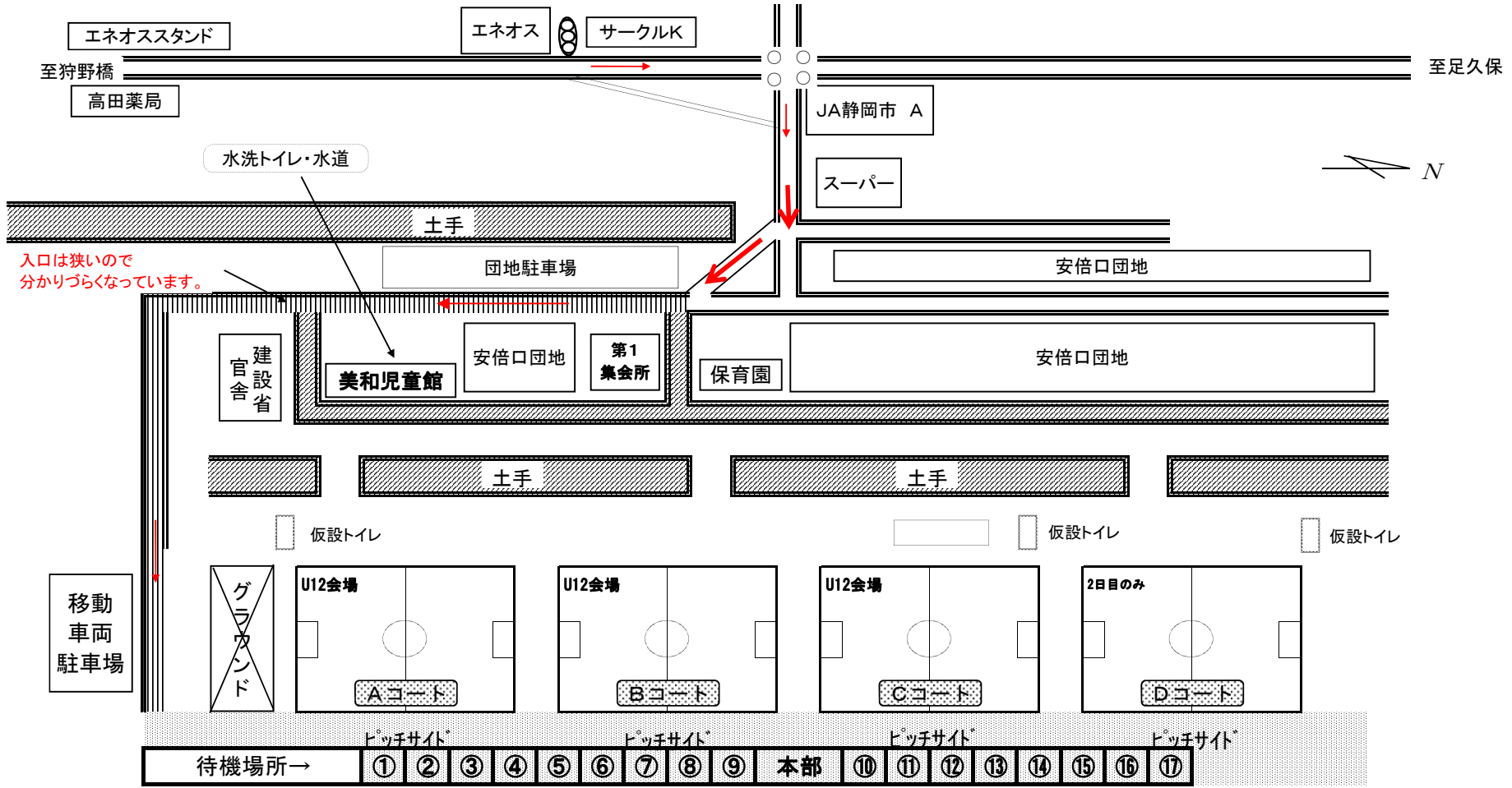
2日目 上位3チームと各ブロック4位チームの中で、成績の良い上位10チームがファイナル(決勝)トーナメント進出。その他のチームは8チームによるチャレンジトーナメントを行う。成績は、予選リーグと順位決定戦の総勝利数、総得失点、総得点、コイントスで決める。

※両日とも3試合以上を確保。
7. 競技規定
(1) 日本サッカー協会の競技規則に準ずる。
(2) 11人制 ピッチ80m×50m 少年用ゴール。
(3) 試合時間 1日目15分-5分-15分、2日目チャレンジTは20分-5分-20分
(4) 選手交代は自由、再出場も可。GK以外、インプレー中の交代可。
(5) 順位決定方法
予選リーグ ①勝点 ②得失点 ③総得点 ④対戦成績 ⑤コイントス
勝点は、勝ち3点 引き分け1点 負け0点とする。
トーナメントで決しない場合、5人制のPK戦を行う。
(6) ユニフォームが同色の場合や主審の判断によりわかりにくい時は、チーム間の話し合い、またはトスで変更して下さい。
(7) 各チームは試合開始5分前に、準備を整えて待機して下さい。
8. 審判
審判は公認4級審判以上とします。原則、審判着を着用して下さい。
試合前に記録用カードを本部で受け取り、試合後に提出をお願いします。
試合前に打ち合わせやユニフォームの色の確認をして下さい。
警告の累積退場は無し、レッドカードによる退場者は次の試合に出場可とし、その他は競技規則に従って下さい。
審判担当チームは大会日程をご確認下さい。
9. 表彰
決勝トーナメント、チャレンジトーナメント各上位3チームに表彰とトロフィーの授与。4位に表彰。
各チーム1名優秀選手賞の授与。
10. その他
・少雨決行、雨天中止の場合は6:30までに各チームへ連絡致します。
・両日雨天の場合は中止。
・10日雨天中止の場合は11日に1日開催。1日目の日程で行い総合順位を決める。
・11日雨天中止の場合は、予選の成績を持って結果とする。
・何れも総合順位の上位3チームを表彰する。
・1日開催の場合、参加費は5,000円です。
・大会における怪我、事故等については、本部にて応急処置は致しますが、その後の処置は各チームにてお願い致します。
・開会式は10日お昼に行います。閉会式は表彰チームのみで行います。
・各チーム車両の台数は7台までとして下さい。
・河川敷のため、水道施設がありません。会場隣の児童館をご利用下さい。
・テントや試合ベンチも各チームでご用意下さい。
・ゴミは各チームで責任を持ってお持ち帰り下さい。
・その他会場での**注意事項(別紙参照)**がありますので、必ずチーム内に周知お願い致します。
11. 連絡先
セユーズFC事務局
代表 加藤彰悟 TEL/FAX 054-270-8923 携帯090-9948-4617
PCアドレス take_c-it-easy@tulip.ocn.ne.jp

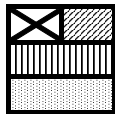
会場付近案内



安倍口河川敷グランド 案内図



注意事項



駐車禁止(立入り禁止区域)

徐行区域 10km/hをお願いします。

最徐行区域 5km/hをお願いします。

◎グラウンドゴルフ場へは絶対に入らないで下さい。

万が一ボールが入った場合は、取りに行かず、本部へお知らせ下さい。

◎徐行区域では必ず徐行をお願いします。

※駐車台数は合計7台と制限とさせていただきます。ピッチサイドの待機場所へ2台まで駐車できます。他車両は5台まで移動車両駐車場へお願いします。車両には必ずチーム名表示して下さい。

※ウォーミングアップは各コート間のスペースをご利用下さい。

※各チーム待機場所は次の通りです。

- ①南部SSS ②須津SSS ③SHONAI FC ④清水北SSS ⑤西奈SSS ⑥SKICHI FA ⑦SJ FC ⑧FCフォルミーガ ⑨セユーズFC ⑩静岡クラブJr ⑪フリーダムFC ⑫バンレオール岡部 ⑬安倍口足久保SSS ⑭城北SSS ⑮ピュアFC ⑯相良SSS ⑰黒田SSS

安倍川側

参加チーム及び
1日予選リーグ 組合せ表

Aブロック

	セューズORE	南部SSS	須津SSS	勝ち点	総得点	総失点	得失点差	順位
① セューズORE	-	-	-	0	0	0	0	
② 南部SSS	-	-	-	0	0	0	0	
③ 須津SSS	-	-	-	0	0	0	0	

Bブロック

	SHONAI FC	清水北SSS	西奈SSS	勝ち点	総得点	総失点	得失点差	順位
① SHONAI FC	-	-	-	0	0	0	0	
② 清水北SSS	-	-	-	0	0	0	0	
③ 西奈SSS	-	-	-	0	0	0	0	

Cブロック

	セューズWHT	SAKICHI FA	SJ FC	勝ち点	総得点	総失点	得失点差	順位
① セューズWHT	-	-	-	0	0	0	0	
② SAKICHI FA	-	-	-	0	0	0	0	
③ SJ FC	-	-	-	0	0	0	0	

Dブロック

	FC フォルミーガ	静岡クラブJr	フリーダムFC	勝ち点	総得点	総失点	得失点差	順位
① FC フォルミーガ	-	-	-	0	0	0	0	
② 静岡クラブJr	-	-	-	0	0	0	0	
③ フリーダムFC	-	-	-	0	0	0	0	

Eブロック

	バンレール岡部	安倍口足久保SSS	城北SSS	勝ち点	総得点	総失点	得失点差	順位
① バンレール岡部	-	-	-	0	0	0	0	
② 安倍口足久保SSS	-	-	-	0	0	0	0	
③ 城北SSS	-	-	-	0	0	0	0	

Fブロック

	ピュアFC	相良SSS	黒田SSS	勝ち点	総得点	総失点	得失点差	順位
① ピュアFC	-	-	-	0	0	0	0	
② 相良SSS	-	-	-	0	0	0	0	
黒田SSS	-	-	-	0	0	0	0	

1日目予選リーグ日程 試合時間15分-5分-15分

Aコート A&Bブロック

※組合せ上、空き時間の空いてしまうチームがございます。大変申し訳ございませんが何卒ご了承承お願い致します。

試合	開始時間	グループ	対戦カード				主審	副審
1	9:00 ~ 9:35	A	須津		VS	南部	SHONAI	清水北
2	9:40 ~ 10:15	B	清水北		VS	SHONAI	南部	須津
3	10:20 ~ 10:55	A	須津		VS	セユーズO	清水北	西奈
4	11:00 ~ 11:35	B	清水北		VS	西奈	須津	セユーズO
5	11:40 ~ 12:15	A	セユーズO		VS	南部	西奈	SHONAI
6	12:20 ~ 12:55	B	西奈		VS	SHONAI	セユーズO	南部
	13:05 ~ 13:20	開会式						
7	13:35 ~ 14:10	5位決	A3位		VS	B3位	A1位	B1位
8	14:15 ~ 14:50	3位決	A2位		VS	B2位	A3位	B3位
9	14:55 ~ 15:30	1位決	A1位		VS	B1位	A2位	B2位

Bコート C&Dブロック

試合	開始時間	グループ	対戦カード				主審	副審
1	9:00 ~ 9:35	D	フリーダム		VS	静岡クラブ	SJ	セユーズW
2	9:40 ~ 10:15	C	セユーズW		VS	SJ	フリーダム	静岡クラブ
3	10:20 ~ 10:55	D	フリーダム		VS	フォルミーガ	SAKICHI	セユーズW
4	11:00 ~ 11:35	C	セユーズW		VS	SAKICHI	フォルミーガ	フリーダム
5	11:40 ~ 12:15	D	フォルミーガ		VS	静岡クラブ	SAKICHI	SJ
6	12:20 ~ 12:55	C	SAKICHI		VS	SJ	静岡クラブ	フォルミーガ
	13:05 ~ 13:20	開会式						
7	13:35 ~ 14:10	5位決	C3位		VS	D3位	C1位	D1位
8	14:15 ~ 14:50	3位決	C2位		VS	D2位	C3位	D3位
9	14:55 ~ 15:30	1位決	C1位		VS	D1位	C2位	D2位

Cコート E&Fブロック

試合	開始時間	グループ	対戦カード				主審	副審
1	9:00 ~ 9:35	E	安倍口足久保		VS	城北	ピュア	相良
2	9:40 ~ 10:15	F	相良		VS	ピュア	安倍口足久保	城北
3	10:20 ~ 10:55	E	安倍口足久保		VS	バンレオール	相良	黒田
4	11:00 ~ 11:35	F	相良		VS	黒田	バンレオール	安倍口足久保
5	11:40 ~ 12:15	E	バンレオール		VS	城北	黒田	ピュア
6	12:20 ~ 12:55	F	黒田		VS	ピュア	城北	バンレオール
	13:05 ~ 13:20	開会式						
7	13:35 ~ 14:10	5位決	E3位		VS	F3位	E1位	F1位
8	14:15 ~ 14:50	3位決	E2位		VS	F2位	E3位	F3位
9	14:55 ~ 15:30	1位決	E1位		VS	F1位	E2位	F2位

総合順位

予選リーグの成績を元に総合順位を決め、トーナメント組合せ番号を決定する。

順位は、予選リーグと順位決定戦の総勝利数、総得失点、総得点、コイントスの順で決める。

トーナメント表組合せ番号

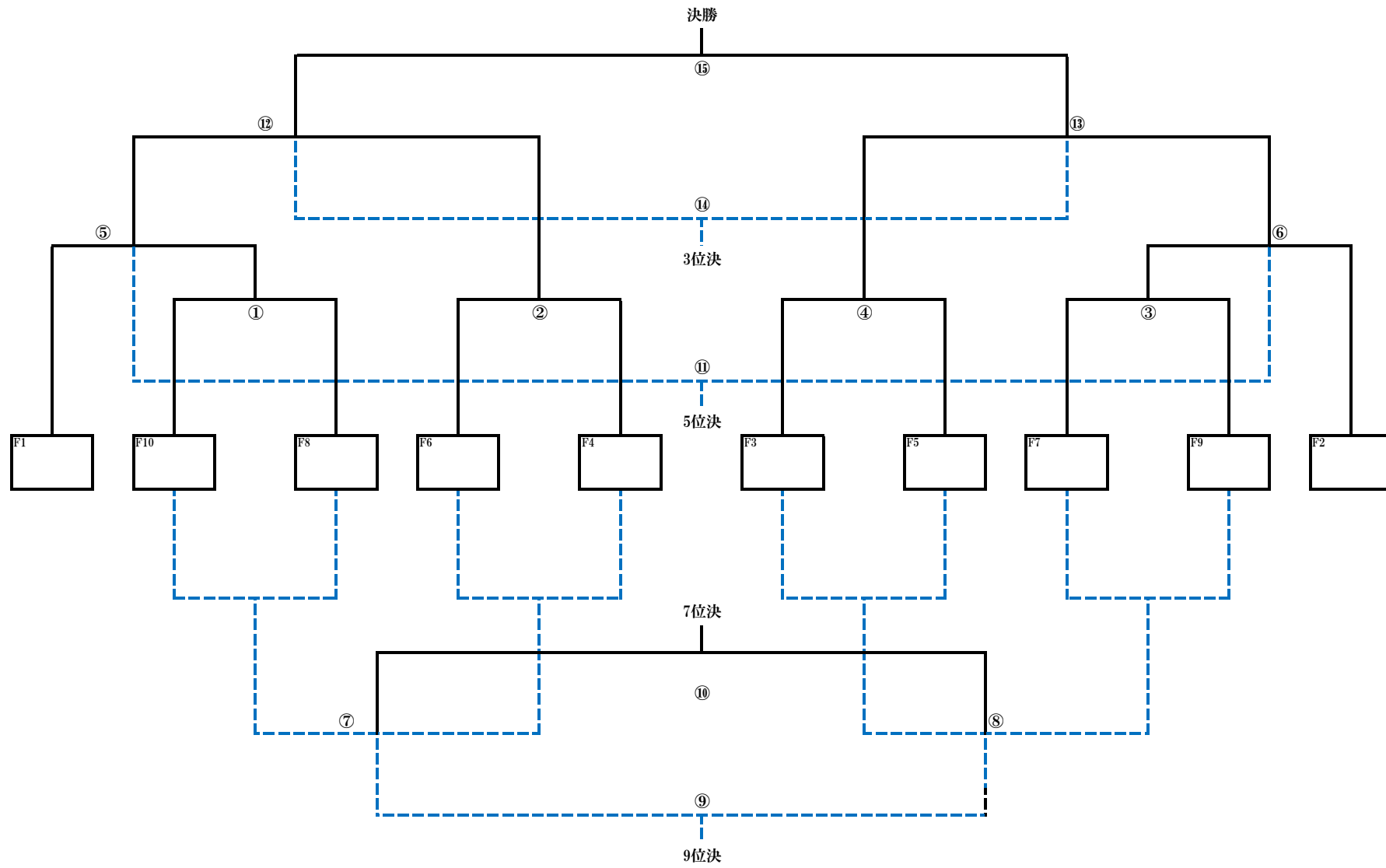
	※成績により各順位を決める。		
	ABブロック	CDブロック	EFブロック
1位	F1～F2		
2位	F4～F6		
3位	F7～F9		
4位	F10、C1、C2		
5位	C3～C4		
6位	C6～C8		

※Fはファイナルトーナメント、Cはチャレンジトーナメント。

ファイナルT進出チーム	
F1	
F2	
F3	
F4	
F5	
F6	
F7	
F8	
F9	
F10	

チャレンジT進出チーム	
C1	
C2	
C3	
C4	
C5	
C6	
C7	
C8	

2日目 ファイナルトーナメント ~Final Tournament~



2日目 ファイナルトーナメント日程

～Final Tournament～

Aコート

試合	開始時間	やぐら番号	対戦カード				主審	副審		
1	9:00 ~ 9:35	①	F10		VS		F8	F6	F4	
2	9:40 ~ 10:15	②	F6		VS		F4	F10	F8	
3	10:20 ~ 10:55	⑤	F1		VS		①勝者	①敗者	②敗者	
4	11:00 ~ 11:35	⑦	①敗者		VS		②敗者	F1	②勝者	
5	11:40 ~ 12:15	⑨準決勝	②勝者		VS		⑤勝者	⑦敗者	⑦勝者	
6	12:20 ~ 12:55	⑫9位決	⑦敗者		VS		⑧敗者	⑨敗者	⑨勝者	
7	13:00 ~ 13:35	⑬5位決	⑤敗者		VS		⑥敗者	⑩敗者	⑫敗者	
8	14:00 ~ 14:35		閉 会 式							
	14:45									

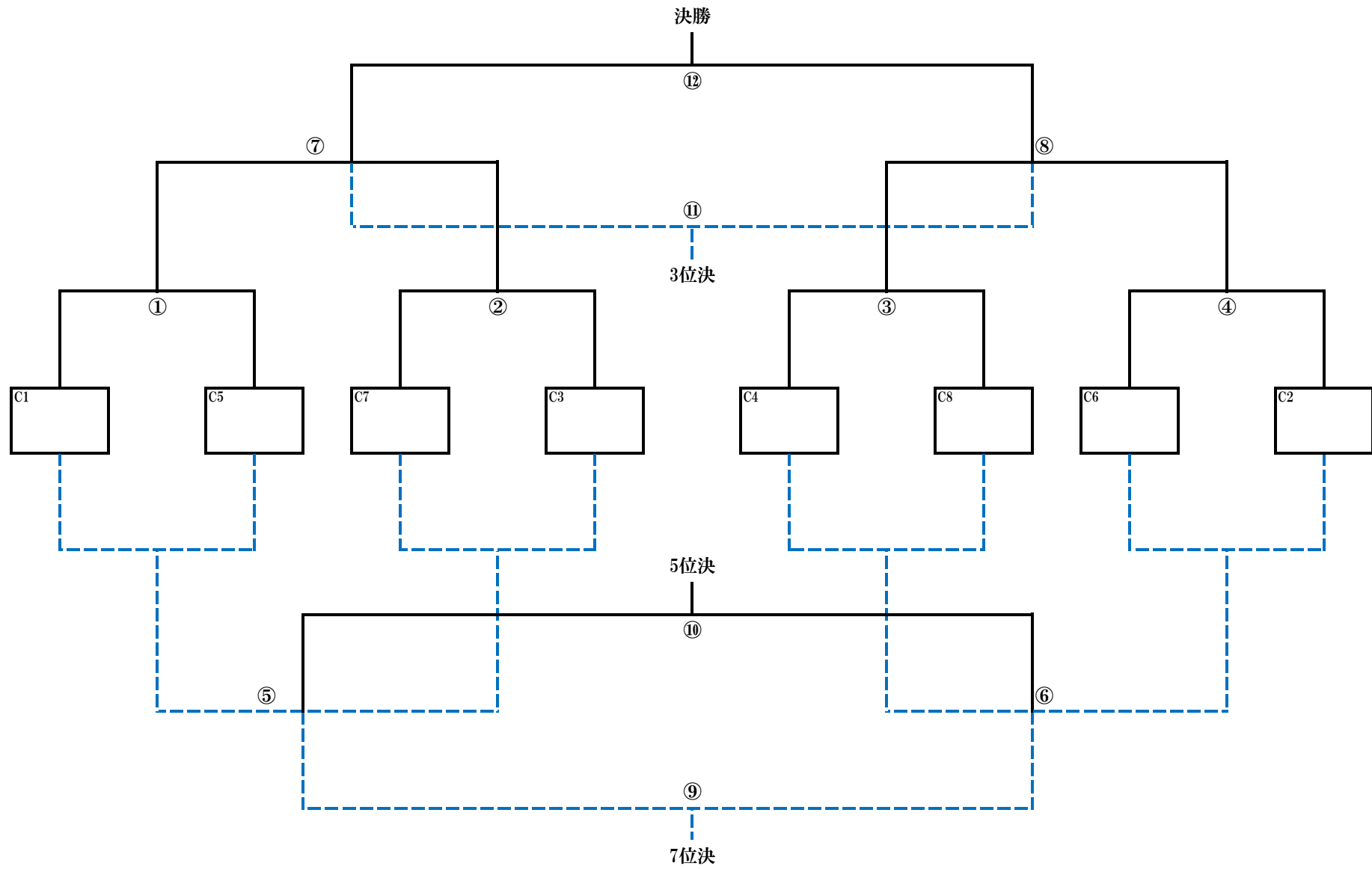
Bコート

試合	開始時間	やぐら番号	対戦カード				主審	副審		
1	9:00 ~ 9:35	③	F7		VS		F9	F3	F5	
2	9:40 ~ 10:15	④	F3		VS		F5	F7	F9	
3	10:20 ~ 10:55	⑥	F2		VS		③勝者	③敗者	④敗者	
4	11:00 ~ 11:35	⑧	③敗者		VS		④敗者	F2	④勝者	
5	11:40 ~ 12:15	⑩準決勝	④勝者		VS		⑥勝者	⑧敗者	⑧勝者	
6	12:20 ~ 12:55	⑪7位決	⑦勝者		VS		⑧勝者	⑩敗者	⑩勝者	
7	13:00 ~ 13:35	⑭3位決	⑨敗者		VS		⑩敗者	⑪敗者	⑫敗者	
8	14:00 ~ 14:35	⑮決勝	⑨勝者		VS		⑩勝者	本部	⑬の敗者	
	14:45		閉 会 式							

※終了次第、閉会式を行います。表彰のあるチームと参加できるチームはよろしくお願ひします。

※各チーム最終試合終了後に、入賞以外のチームは本部にて個別に優秀選手の表彰をします。

2日目 チャレンジトーナメント ~ChallengeTournament~



2日目 チャレンジトーナメント日程

～Challenge Tournament～

試合時間 20分－5分－20分

Cコート

試合	開始時間	やぐら番号	対戦カード				主審	副審	
1	9:00 ~ 9:45	①	C1		VS		C5	C4	C8
2	9:50 ~ 10:35	③	C4		VS		C8	C1	C5
3	10:40 ~ 11:25	⑤	①敗者		VS		②敗者	①勝者	②勝者
4	11:30 ~ 12:15	⑦準決勝	①勝者		VS		②勝者	①敗者	②敗者
5	12:45 ~ 13:30	⑨7位決	⑤敗者		VS		⑥敗者	⑦勝者	⑧勝者
6	13:35 ~ 14:20	⑫決勝	⑦勝者		VS		⑧勝者	⑤敗者	⑥敗者
	14:45	閉会式							

※第5試合の前に30分昼休憩を取っております。

Dコート

試合	開始時間	やぐら番号	対戦カード				主審	副審	
1	9:00 ~ 9:45	②	C7		VS		C3	C6	C2位
2	9:50 ~ 10:35	④	C6		VS		C2	C7	C3
3	10:55 ~ 11:40	⑥	③敗者		VS		④敗者	③勝者	④勝者
4	11:45 ~ 12:30	⑧準決勝	③勝者		VS		④勝者	③敗者	④敗者
5	12:45 ~ 13:30	⑩5位決	⑤勝者		VS		⑥勝者	⑦敗者	⑧敗者
6	13:35 ~ 14:20	⑪3位決	⑦敗者		VS		⑧敗者	⑤勝者	⑥勝者
	14:45	閉会式							

※第3試合の前に20分、第5試合の前に10分休憩を取っております。

※終了次第、閉会式を行います。表彰のあるチームと参加できるチームはよろしくお願ひします。

※各チーム最終試合終了後に、入賞以外のチームは本部にて個別に優秀選手の表彰をします。